

Drop-In Värmehäll. Drop-in. Glaskeramik. Öppen runt om. 5 GN(1/1).

Produkt # _____

Modell # _____

Namn # _____

SIS # _____

AIA # _____



341018 (D04H5)

Värmehäll. Drop-in.
Glaskeramik. Öppen runt
om. 5 GN(1/1).

Kort specifikation

Pos.

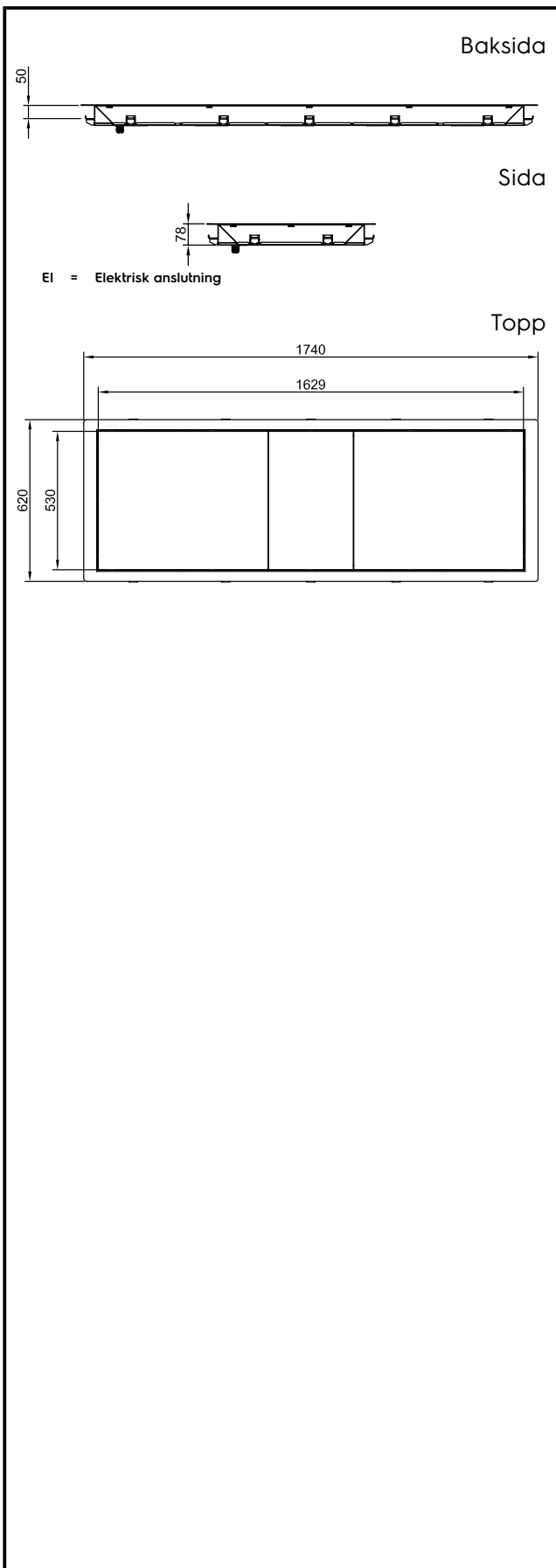
Drop-in värmehäll. Konstruerad för flush installation för förbättrad renhet och snyggare design. Designad för att servera mat på tallrikar, i grytor och stekpannor. Elektroniskt överhettningsskydd. Digital styrning med temperaturdisplay med exakt justering (0,1 ° C). HACCP-kompatibla digitala kontroller med synliga larm. Specialdesignade etsade folievärmeelement för att maximera värmeöverföringen och ge samma temperatur på hela ytan. Perfekt för eleganta bufféer där varm mat visas upp. Levereras med elegant svartfärgat härdat uppvärmt glas med integrerade etsade folieelement och inramning i rostfritt stål. Ramen har rundade hörn för att underlätta rengöring. Värmeelement anslutna till brunnbotten inkluderar säkerhetstermostat. Livsmedel som läggs i vid rätt temperatur bibehåller sin kärntemperatur enligt Afnor-standarder.

Huvudfunktioner

- Elektroniskt överhettningsskydd.
- Temperaturdisplay med exakt justering (0,1 ° C).
- HACCP-kompatibla digitala kontroller med synliga larm.
- För servering av mat på tallrikar, i grytor och stekpannor.
- Med elegant svartfärgat härdat uppvärmt glas med integrerade etsade folieelement och inramning i rostfritt stål.
- Specialdesignade etsade folievärmeelement för att maximera värmeöverföringen och ge samma temperatur på hela ytan.
- Perfekt för eleganta bufféer där varm så som pizza, pajer etc exponeras.
- CB- och CE-certifierade.
- Konstruerad för flush installation för förbättrad renhet och snyggare design.
- Tillgängliga storlekar: 1, 2, 3, 4, 5, 6 GN(1/1)-kantiner.
- Livsmedel som läggs i vid rätt temperatur bibehåller sin kärntemperatur enligt Afnor-standarder.

Konstruktion

- Digital styrning med temperaturdisplay.
- Ramen har rundade hörn för att underlätta rengöring.
- IPX4-intyg för vattentålighet.
- Värmeelement anslutna till brunnbotten inkluderar säkerhetstermostat.

**Elektricitet****Spänning:**

341018 (D04H5)

220-240 V/1N ph/50/60 Hz

Effekt, max:

1.47 kW

Viktig information**Ytermått, bredd**

1740 mm

Ytermått, djup

620 mm

Ytermått, höjd

80 mm

Nettovikt:

31.7 kg

Fraktvikt:

62 kg

Frakthöjd:

50 mm

Fraktbredd:

660 mm

Fraktdjup:

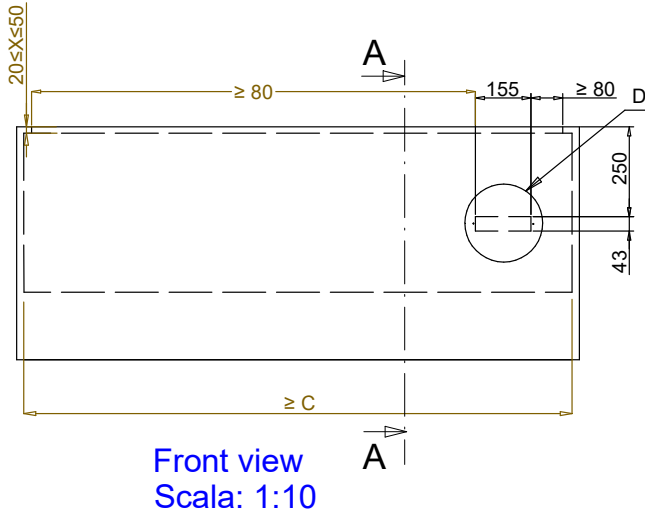
1780 mm

Fraktvoly:0.06 m³**Topptemperaturen:**

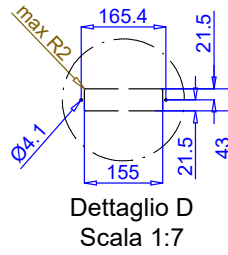
+105 / +115 °C

Hållbarhetsdata**Ljudnivå:**

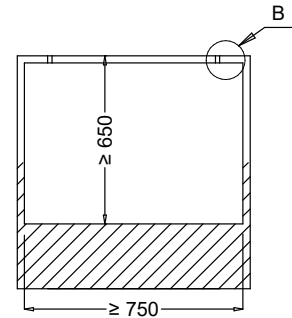
0 dBA



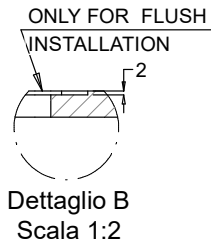
Front view
Scala: 1:10



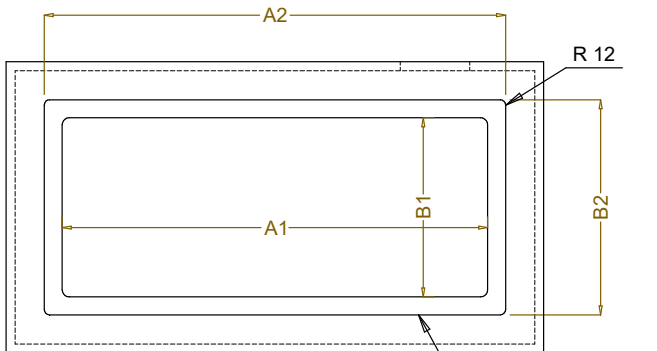
Dettaglio D
Scala 1:7



Section Cut A-A
Scala: 1:10

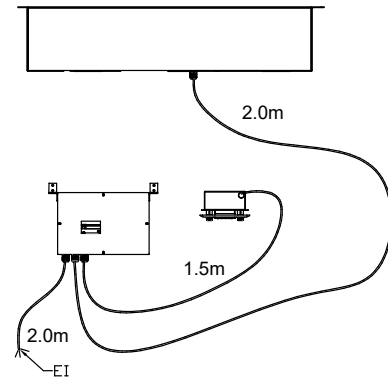
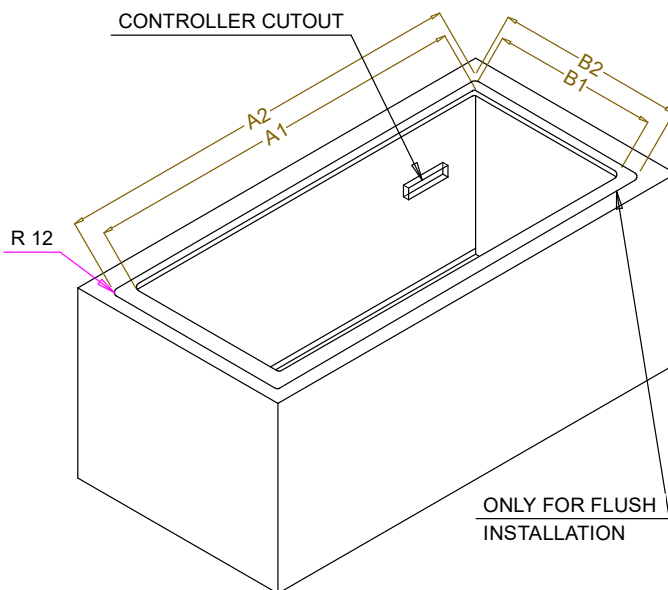


Dettaglio B
Scala 1:2



Top view
Scala: 1:10

CAPACITY	CUTOUT		LOWERING FOR FLUSH INSTALLATION		C
	A1	B1	A2	B2	
1GN	355	560	454	624	535
2GN	680		774		855
3GN	1010		1104		1190
4GN	1030		1424		1510
5GN	1660		1744		1835
6GN	1985		2074		2165



595T01T00 - HOT TEMPERED GLASS